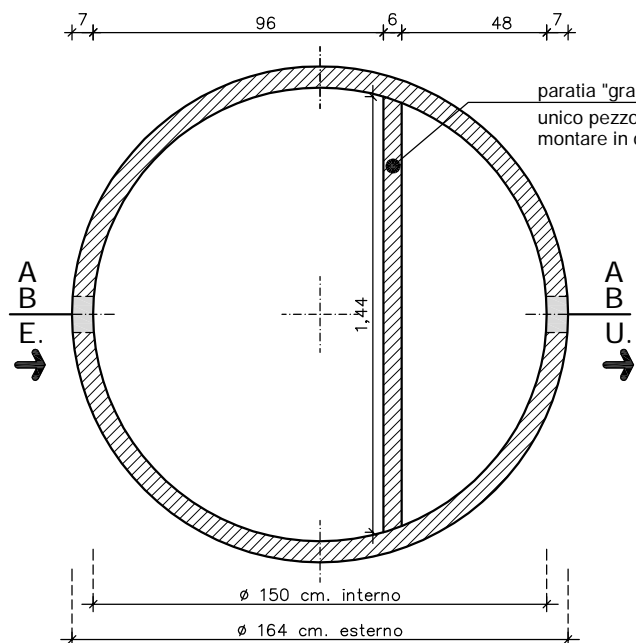
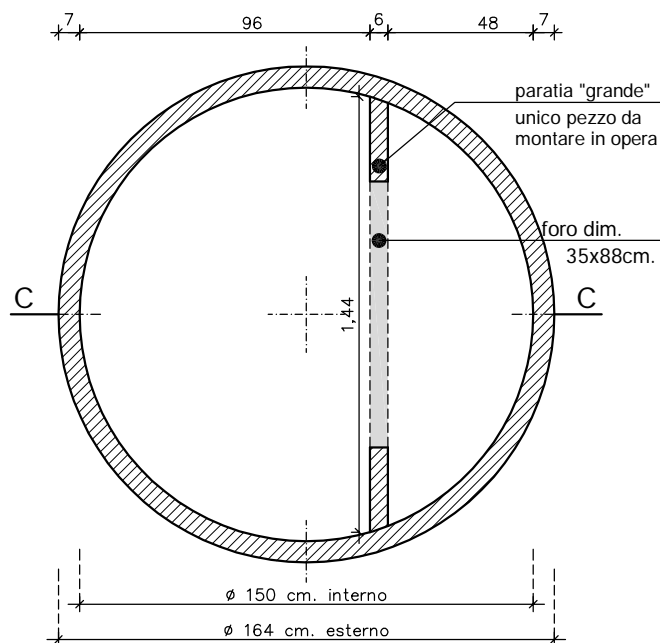


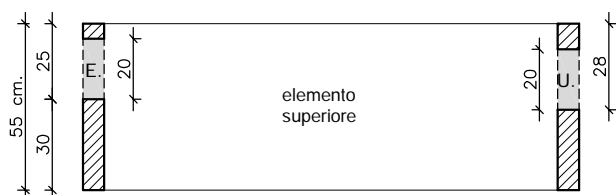
**VASCA BIOLOGICA TIPO "Varese"
DIAMETRO 150 - A 3 ELEMENTI
CALCOLO DELLA CAPACITA' (Litri) e
NR. PERSONE SERVITE**



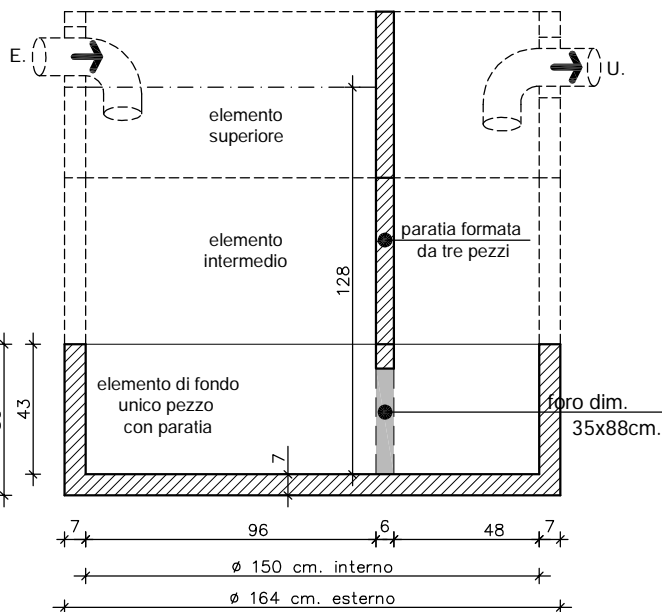
pianta elemento superiore sc. 1:25



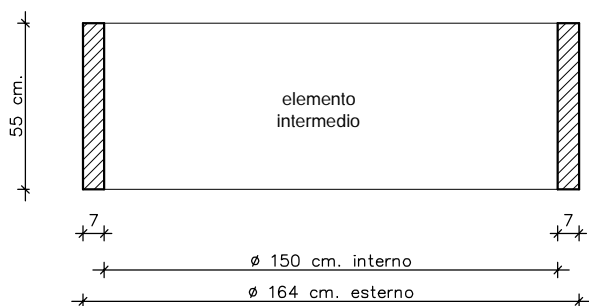
pianta elemento di fondo sc. 1:25



sezione A-A sc. 1:25 elemento superiore



sezione C-C sc. 1:25 elemento di fondo



sezione B-B sc. 1:25 elemento intermedio

Per questo modello di vasca non è possibile aumentare il numero delle persone servite aggiungendo delle prolunghie.

Il numero delle persone servite, in base alla capacità della vasca, può variare a seconda delle disposizioni che l'ente locale può adottare. La capacità della vasca è stata calcolata per un carico pari a 80/100 Lt. per persona servita al giorno.

descrizione prodotto	codice prodotto	Volume (Litri) elemento superiore	Volume (Litri) elemento intermedio	Volume (Litri) elemento di fondo	Volume Totale 2252 Lt.	Personne servite 22/28 pp
vasca biologica tipo "Varese" ∅ int. 150 cm.	2360150_3EL	$V = \text{area cerchio} \times H. \text{ utile}$ $V = 1,77 \times 0,30 = 0,531 \text{ mc.}$ pari a Litri 531	$V = \text{area cerchio} \times H. \text{ utile}$ $V = 1,77 \times 0,55 = 0,974 \text{ mc.}$ pari a Litri 974	$V = \text{area cerchio} \times H. \text{ utile} - (\text{ingombri})$ $V = 1,77 \times 0,43 + (0,018) - (0,014) = 0,668 \text{ mc.} = \text{pari a Litri 668}$		