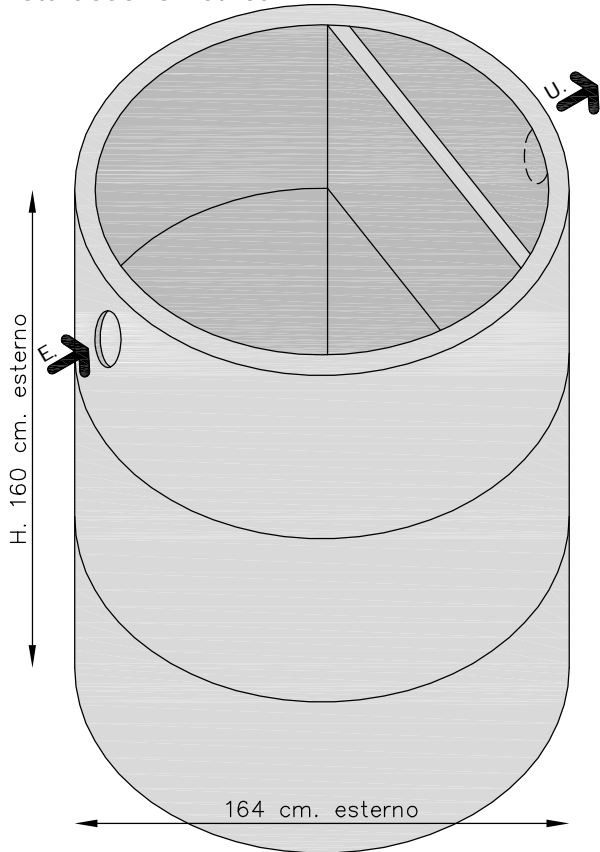


vista assonometrica



VASCA BIOLOGICA TIPO "VARESE"
DIAMETRO 150 A 3 ELEMENTI

Descrizione prodotto:

vasca biologica tipo "Varese" d. int. 150 cm., manufatto realizzato in cls. armato e vibrato. Da utilizzare per il trattamento delle sole acque provenienti dagli scarichi dei servizi igienico-sanitari. Per non compromettere il regolare funzionamento della vasca biologica tipo "Varese", in essa non deve confluire nessun' altro tipo di scarico refluo al di fuori di quelli sopra esposti.

Il numero delle persone servite, in base alla capacità della vasca, può variare a seconda delle disposizioni che l'ente locale può adottare. Nel calcolo delle persone servite, si è ipotizzato di eseguire una estrazione all'anno.

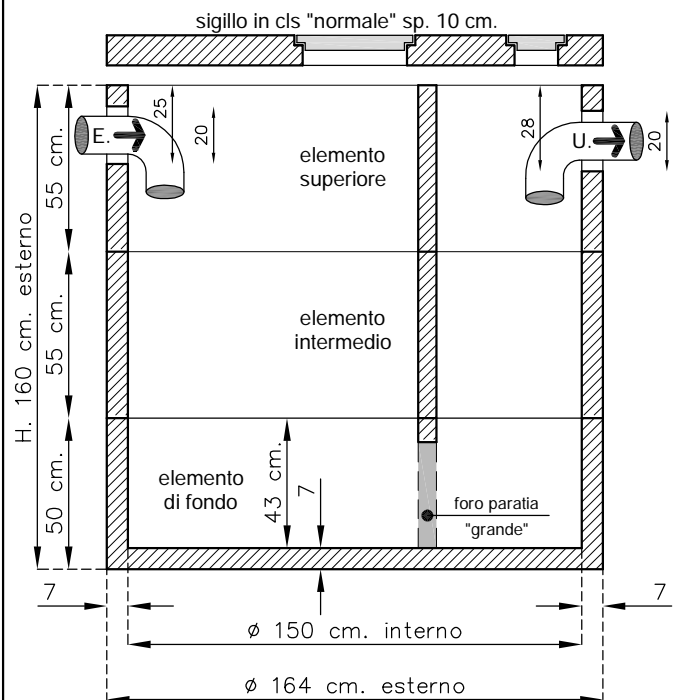
Per questo modello di vasca non è possibile aumentare il numero delle persone servite aggiungendo delle prolunghie.

descrizione prodotto	codice prodotto
vasca biologica tipo "Varese"	2360150_3EL

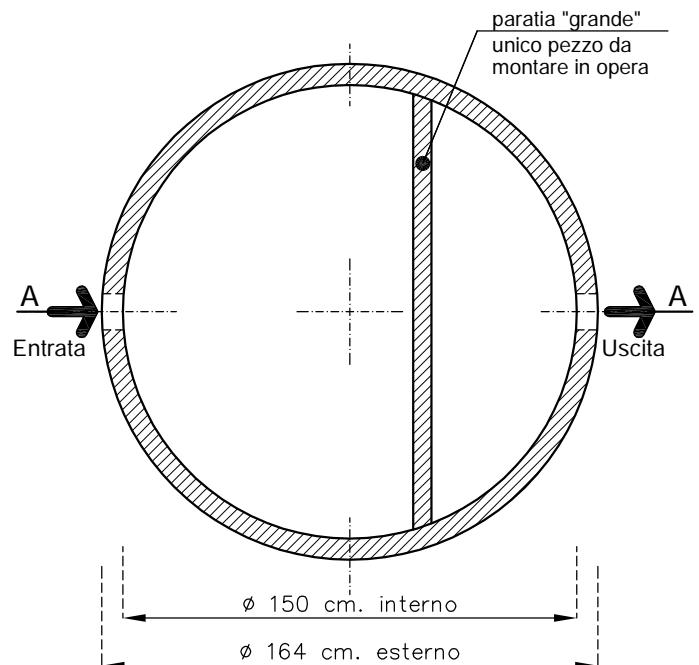
diametro interno \varnothing	capienza litri totali	persone servite	dimensioni altezza "H" est.	peso vasca kg	elementi vasca
150 cm.	2252 Lt.	22/28	160 cm.	2260 kg.	nr. 3 + 1

VASCA BIOLOGICA TIPO "Varese"
DIAMETRO 150 A 3 ELEMENTI
COMPRESO SIGILLO TIPO "NORMALE"

schema montaggio
vasca biologica tipo "Varese"



sezione A-A sc. 1:25



pianta elemento superiore sc. 1:25

N.B.: il foro d'uscita è quello posto dalla parte della paratia "grande"