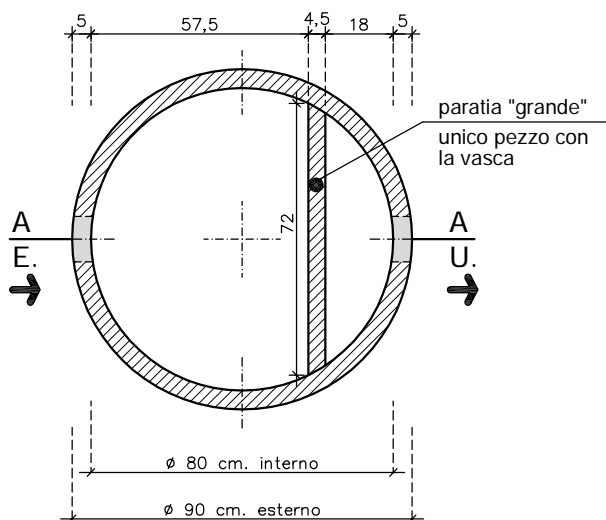
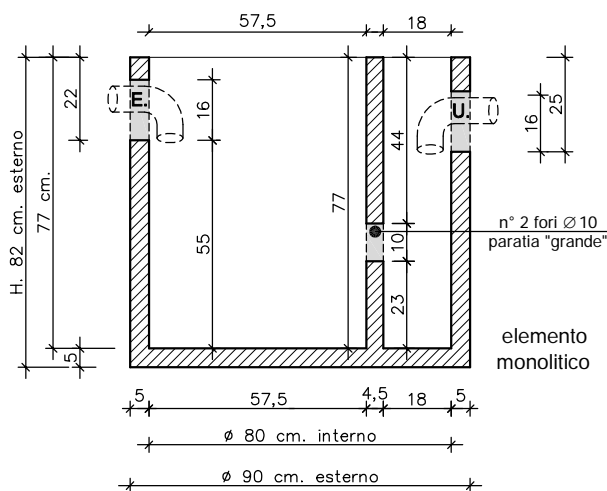


**VASCA BIOLOGICA TIPO "Varese"
DIAMETRO 80 - A 1 ELEMENTO
CALCOLO DELLA CAPACITA' (Litri) e
NR. PERSONE SERVITE**



pianta elemento monolitico sc. 1:20



sezione A-A sc. 1:20

Per aumentare la capienza della vasca ed il numero delle persone servite, è possibile aggiungere degli elementi superiori, vedasi le schede tecniche relative alle prolunghie per le vasche biologiche tipo "Varese".

Il numero delle persone servite, in base alla capacità della vasca, può variare a seconda delle disposizioni che l'ente locale può adottare. La capacità della vasca è stata calcolata per un carico pari a 80-100 Lt. per persona servita al giorno.

descrizione prodotto	codice prodotto	Volume (Litri) elemento monolitico	$V = \text{area cerchio} \times H. \text{ utile} - (\text{ingombri})$ $V = 0,50 \times 0,55 - (0,017) = 0,258 \text{ mc.}$ pari a Litri 258	Volume Totale 258 Lt.
vasca biologica tipo "Varese" Ø int. 80 cm.	2360080_1EL			Personne servite 3 pp