

vista assonometrica

VASCA BIOLOGICA TIPO "Varese"
DIAMETRO 80 - A 1 ELEMENTO
COMPRESO PARATIA

Descrizione prodotto:

vasca biologica tipo "Varese" d. int. 80 cm., manufatto realizzato in cls. armato e vibrato. Da utilizzare per il trattamento delle sole acque provenienti dagli scarichi dei servizi igienico-sanitari. Per non compromettere il regolare funzionamento della vasca biologica tipo "Varese", in essa non deve confluire nessun' altro tipo di scarico refluo al di fuori di quelli sopra esposti.

Il numero delle persone servite, in base alla capacità della vasca, può variare a seconda delle disposizioni che l'ente locale può adottare. Nel calcolo delle persone servite, si è ipotizzato di eseguire una estrazione all'anno.

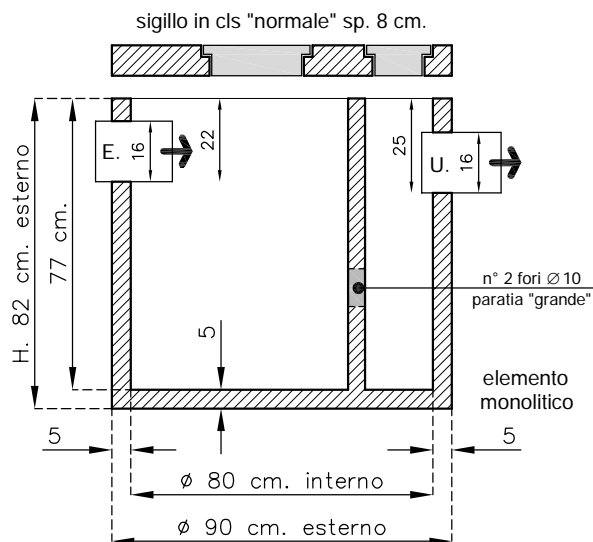
Per aumentare la capienza della vasca ed il numero delle persone servite, è possibile aggiungere degli elementi intermedi, vedasi le schede tecniche relative alle prolunghie per le vasche biologiche tipo "Varese".

descrizione prodotto	codice prodotto
vasca biologica tipo "Varese"	2360080_1EL

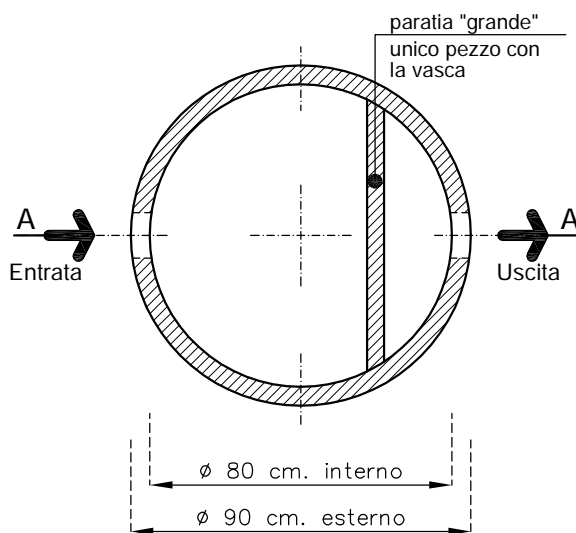
diametro interno \varnothing	capienza litri totali	persone servite	dimensioni altezza "H" est.	peso vasca kg	elementi vasca
80 cm.	258 Lt.	3	82 cm.	593 kg.	nr. 1 + 1

VASCA BIOLOGICA TIPO "Varese"
DIAMETRO 80 - A 1 ELEMENTO
COMPRESO SIGILLO TIPO "NORMALE"

schema montaggio
vasca biologica



sezione A-A sc. 1:20



pianta elemento monolitico sc. 1:20

N.B.: il foro d'entrata è quello posto più in alto rispetto al bordo superiore della vasca biologica, mentre quello d'uscita è posto più in basso rispetto allo stesso bordo