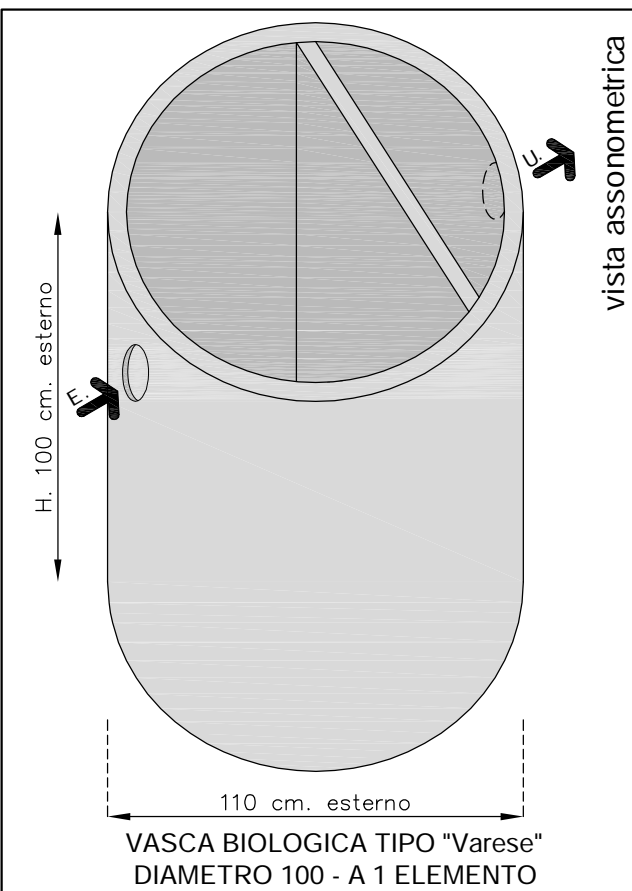
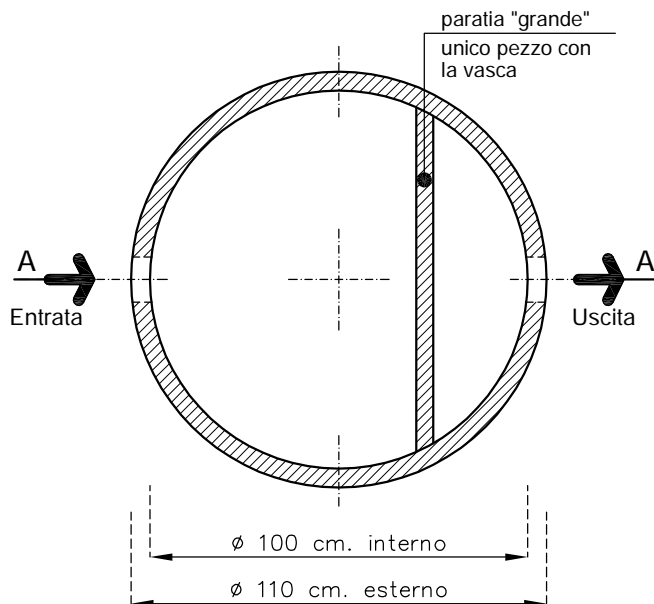
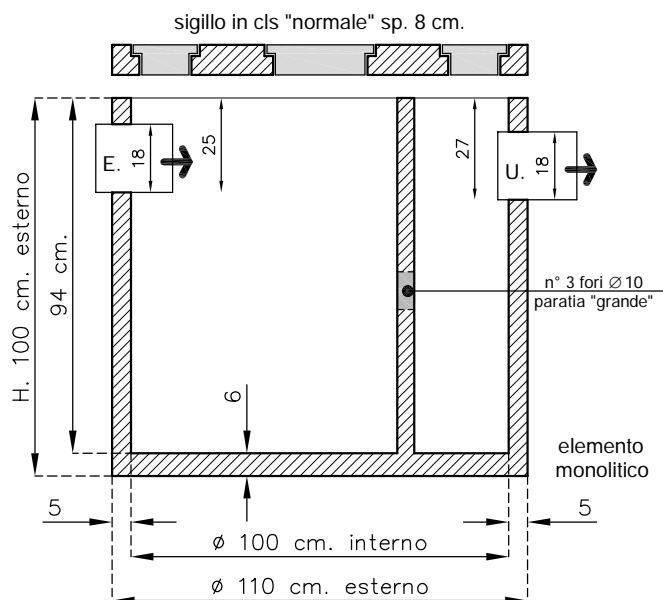


VASCA BIOLOGICA TIPO "Varese"
DIAMETRO 100 - A 1 ELEMENTO
COMPRESO SIGILLO TIPO "NORMALE"



schema montaggio
vasca biologica



Descrizione prodotto:

vasca biologica tipo "Varese" d. int. 100 cm., manufatto realizzato in cls. armato e vibrato. Da utilizzare per il trattamento delle sole acque provenienti dagli scarichi dei servizi igienico-sanitari. Per non compromettere il regolare funzionamento della vasca biologica tipo "Varese", in essa non deve confluire nessun' altro tipo di scarico refluo al di fuori di quelli sopra esposti.

Il numero delle persone servite, in base alla capacità della vasca, può variare a seconda delle disposizioni che l'ente locale può adottare. Nel calcolo delle persone servite, si è ipotizzato di eseguire una estrazione all'anno.

Per aumentare la capienza della vasca ed il numero delle persone servite, è possibile aggiungere degli elementi intermedi, vedasi le schede tecniche relative alle prolunghie per le vasche biologiche tipo "Varese".

N.B.: il foro d'entrata è quello posto più in alto rispetto al bordo superiore della vasca biologica, mentre quello d'uscita è posto più in basso rispetto allo stesso bordo

descrizione prodotto	codice prodotto
vasca biologica tipo "Varese"	2360100_1EL

diametro interno Ø	capienza litri totali	persone servite	dimensioni altezza "H" est.	peso vasca kg	elementi vasca
100 cm.	517 Lt.	5/6	100 cm.	940 kg.	nr. 1 + 1