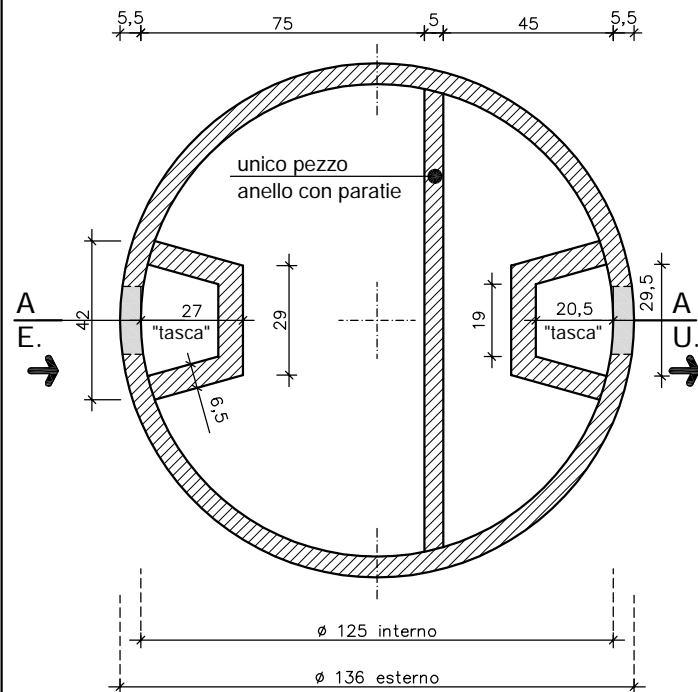
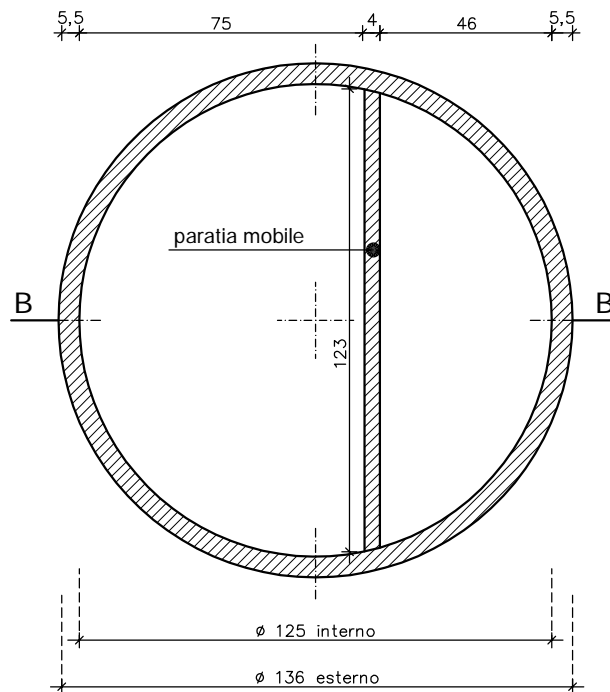


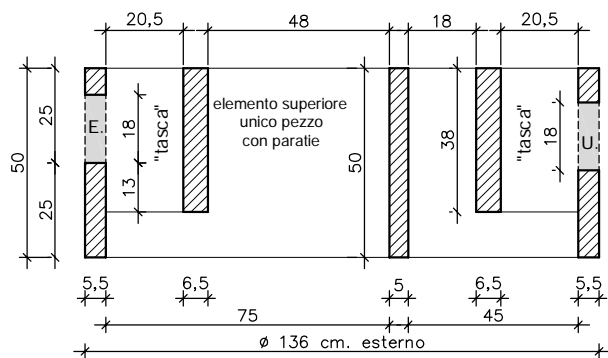
**VASCA BIOLOGICA TIPO "Rovigo"
DIAMETRO 125 - A 2 ELEMENTI
CALCOLO DELLA CAPACITA' (Litri) e
NR. PERSONE SERVITE**



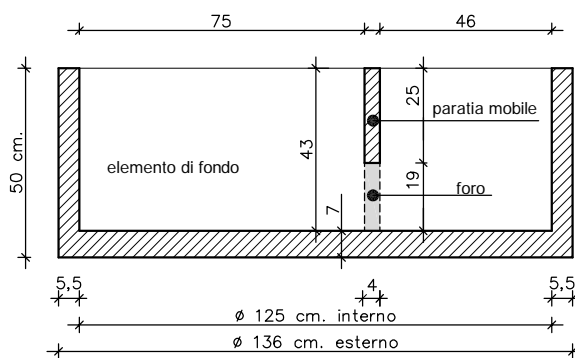
pianta elemento superiore sc. 1:20



pianta elemento di fondo sc. 1:20



sezione A-A sc. 1:20
elemento superiore



sezione B-B sc. 1:20
elemento di fondo

Per aumentare la capienza della vasca ed il numero delle persone servite, è possibile aggiungere degli elementi intermedi, vedasi le schede tecniche relative alle prolunghie per le vasche biologiche tipo "Rovigo".

Il numero delle persone servite, in base alla capacità della vasca, può variare a seconda delle disposizioni che l'ente locale può adottare. La capacità della vasca è stata calcolata per un carico pari a 80-100 Lt. per persona servita al giorno.

descrizione prodotto	codice prodotto	Volume (Litri) elemento superiore	Volume (Litri) elemento di fondo	Volume Totale 800 Lt. Persone servite 8/10 pp
vasca biologica tipo "Rovigo" ∅ int. 125 cm.	2360125_RO_2EL	$V = \text{area cerchio} \times H. \text{ utile} - (\text{ingombri})$ $V = 1,23 \times 0,25 - (0,027) = 0,281 \text{ mc.}$ pari a Litri 281	$V = \text{area cerchio} \times H. \text{ utile} - (\text{ingombri})$ $V = 1,23 \times 0,43 - (0,012) = 0,517 \text{ mc.}$ pari a Litri 517	