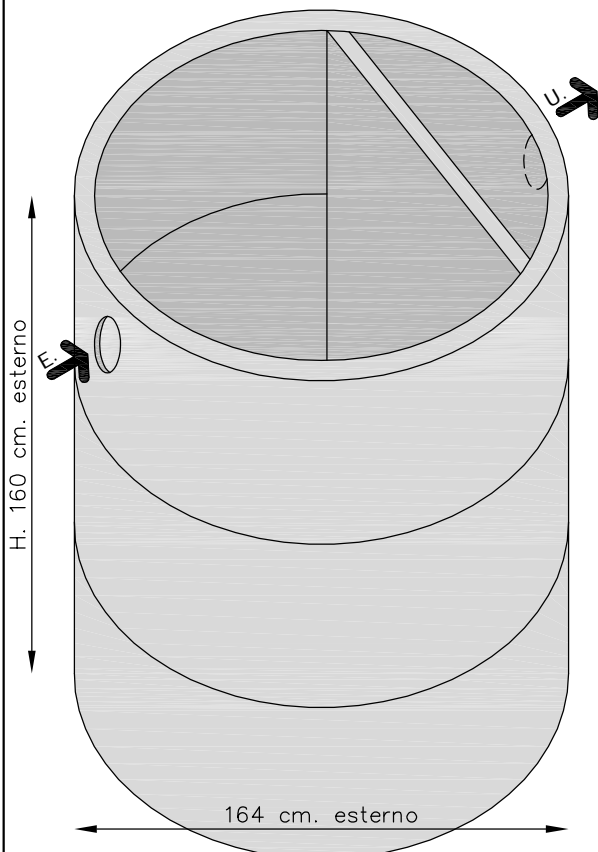


Via Trieste 142, loc. Portegrandi di Quarto d'Altino (VE)
tel. 0422-789178
fax 0422-789103

vista assonometrica



**VASCA CONDENSAGRASSI DIAMETRO 150
A 3 ELEMENTI - COMPRESO PARATIE**

Descrizione prodotto:

vasca condensagrassi d. int. 150 cm., manufatto realizzato in cls. armato e vibrato. Da utilizzare per il trattamento delle sole acque saponate delle cucine e dei bagni. Per non compromettere il regolare funzionamento della vasca condensagrassi, in essa non deve confluire nessun' altro tipo di scarico refluo al di fuori delle acque saponate.

Il numero delle persone servite, in base alla capacità della vasca, può variare a seconda delle disposizioni che l'ente locale può adottare.

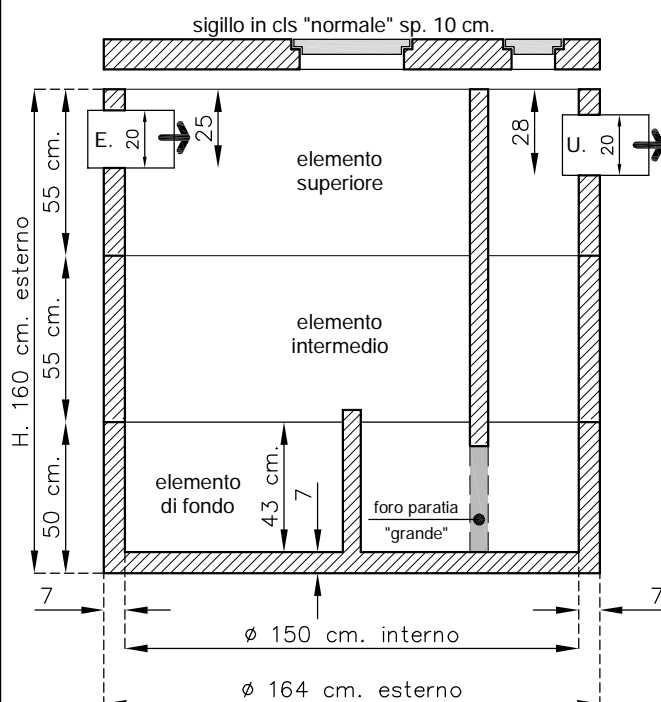
Per questo modello di vasca non è possibile aumentare il numero delle persone servite aggiungendo delle prolunghe.

| descrizione prodotto | codice prodotto |
|-------------------------|-------------------|
| condensagrassi completa | 2350150150 |

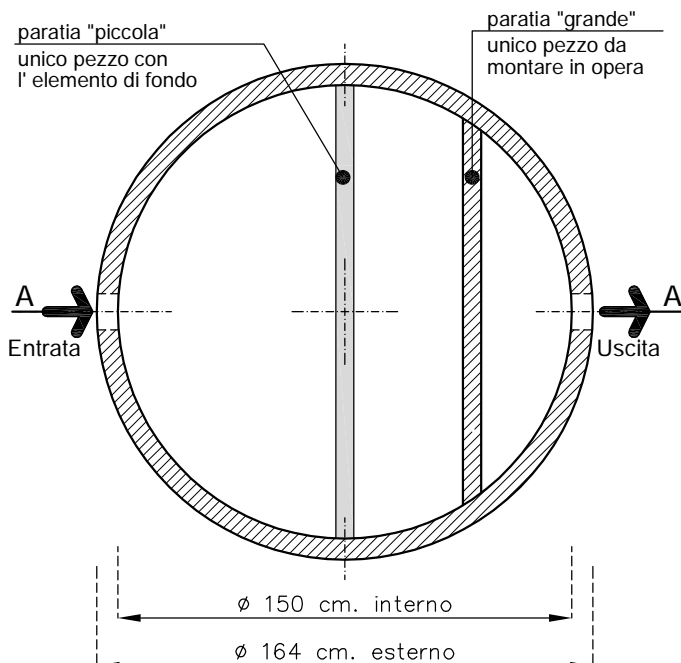
| diametro interno \varnothing | capienza litri totali | persone servite | dimensioni altezza "H" est. | peso vasca kg | elementi vasca |
|--------------------------------|-----------------------|-----------------|-----------------------------|---------------|----------------|
| 150 cm. | 2144 Lt. | 30/31 | 160 cm. | 2450 kg. | nr. 3 + 1 |

**VASCA CONDENSAGRASSI DIAMETRO 150
A 3 ELEMENTI
COMPRESO SIGILLO TIPO "NORMALE"**

schema montaggio vasca condensagrassi



sezione A-A sc. 1:25



pianta elemento superiore sc. 1:25

N.B.: il foro d'entrata è quello posto dalla parte della paratia "piccola", mentre quello d'uscita è posto dalla parte della paratia "grande"