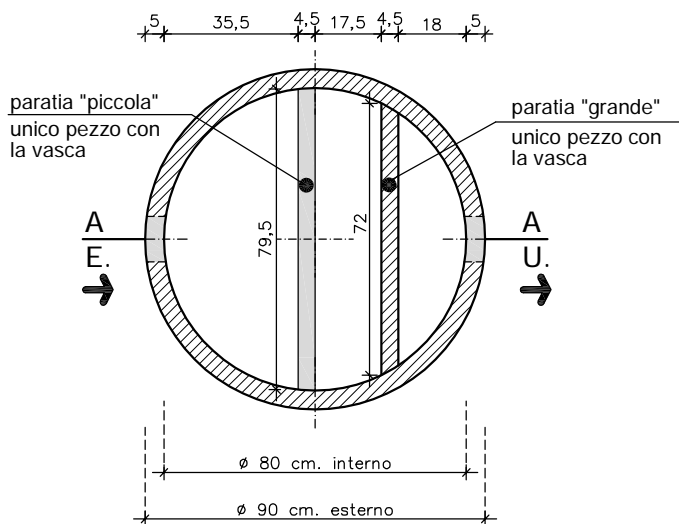
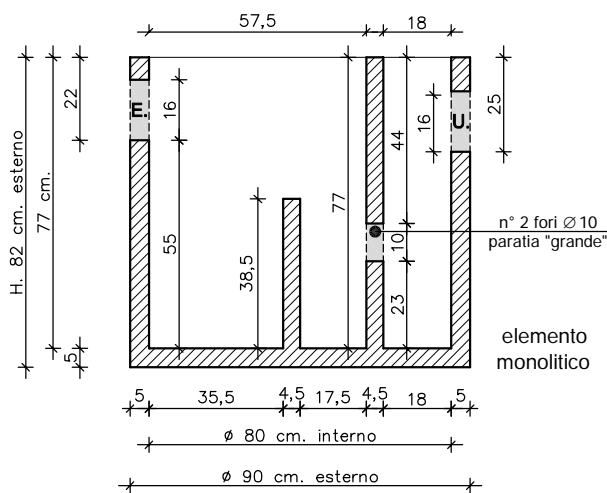


**VASCA CONDENSAGRASSI
D.80 - ELEMENTO MONOLITICO
CALCOLO DELLA CAPACITA' (Litri) e
NR. PERSONE SERVITE**



pianta elemento superiore sc. 1:20



sezione A-A sc. 1:20

Per questo modello di vasca non è possibile aumentare il numero delle persone servite aggiungendo delle prolunghie.

Il numero delle persone servite, in base alla capacità della vasca, può variare a seconda delle disposizioni che l'ente locale può adottare. La capacità della vasca è stata calcolata per un carico pari a 40/50 Lt. per persona servita al giorno.

descrizione prodotto	codice prodotto	Volume (Litri) elemento monolitico	Volume Totale 243 Lt.
vasca condensagrassi Ø int. 80 cm.	235080	$V = \text{area cerchio} \times H. \text{ utile} - (\text{ingombri})$ $V = 0,50 \times 0,55 - (0,032) = 0,243 \text{ mc.}$ pari a Litri 243	Persone servite 5/6 pp