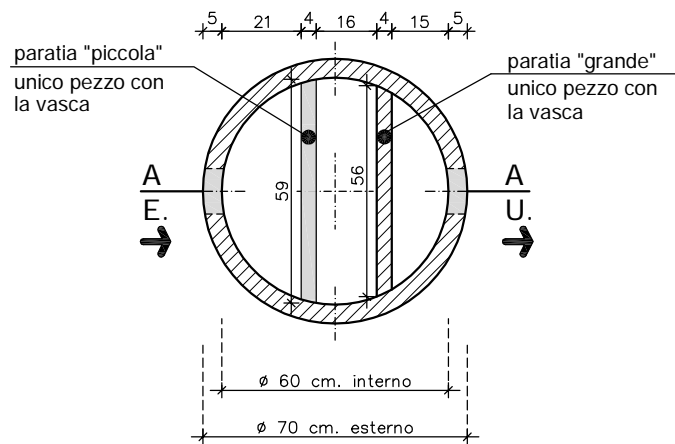
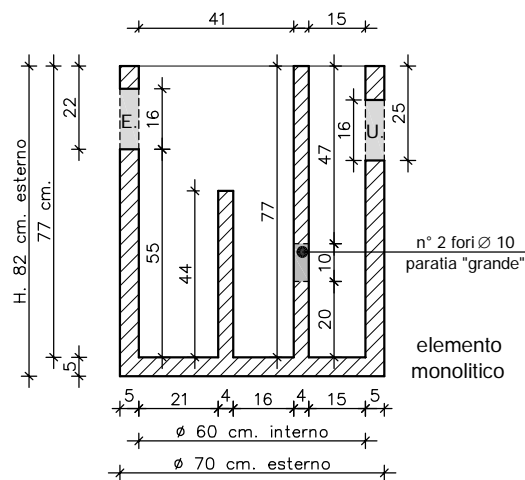


**VASCA CONDENSAGRASSI  
D.60 - ELEMENTO MONOLITICO  
CALCOLO DELLA CAPACITA' (Litri) e  
NR. PERSONE SERVITE**



pianta elemento superiore sc. 1:20



sezione A-A sc. 1:20

Per questo modello di vasca non è possibile aumentare il numero delle persone servite aggiungendo delle prolunghie.

**Il numero delle persone servite, in base alla capacità della vasca, può variare a seconda delle disposizioni che l'ente locale può adottare. La capacità della vasca è stata calcolata per un carico pari a 40/50 Lt. per persona servita al giorno.**

descrizione prodotto	codice prodotto	Volume (Litri) elemento monolitico	Volume Totale 132 Lt.
vasca condensagrassi Ø int. 60 cm.	235060	$V = \text{area cerchio} \times H. \text{ utile} - (\text{ingombri})$ $V = 0,28 \times 0,55 - (0,022) = 0,132 \text{ mc.}$ pari a Litri 132	Persone servite 2/3 pp