

vista assonometrica

**VASCA CONDENSAGRASSI DIAMETRO 60
UNICO ELEMENTO MONOLITICO
COMPRESO PARATIE**

Descrizione prodotto:

vasca condensagrassi d. int. 60 cm., manufatto realizzato in cls. armato e vibrato. Da utilizzare per il trattamento delle sole acque saponate delle cucine e dei bagni. Per non compromettere il regolare funzionamento della vasca condensagrassi, in essa non deve confluire nessun' altro tipo di scarico refluo al di fuori delle acque saponate.

Il numero delle persone servite, in base alla capacità della vasca, può variare a seconda delle disposizioni che ogni comune può adottare.

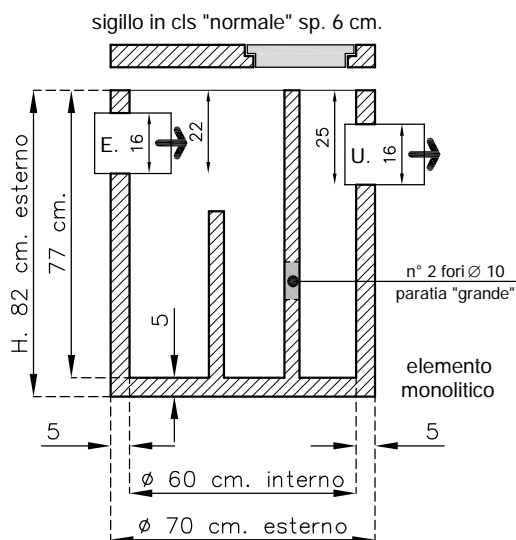
Per questo modello di vasca non è possibile aumentare il numero delle persone servite aggiungendo delle prolunghe.

descrizione prodotto	codice prodotto
condensagrassi completa	235060

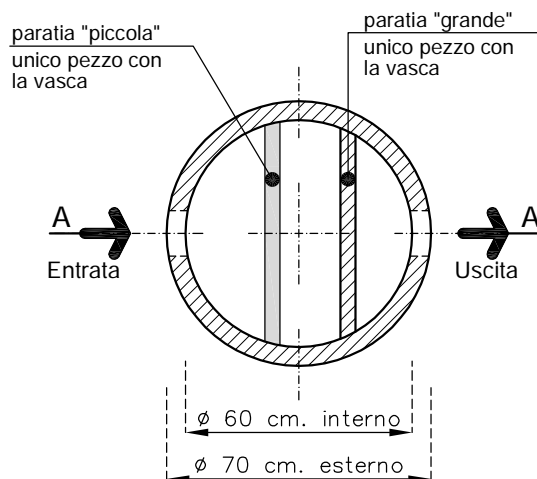
diametro interno \varnothing	capienza litri totali	persone servite	dimensioni altezza "H" est.	peso vasca kg	elementi vasca
60 cm.	132 Lt.	2/3	82 cm.	400 kg.	unico elemento monolitico

**VASCA CONDENSAGRASSI DIAMETRO 60
UNICO ELEMENTO MONOLITICO
COMPRESO SIGILLO TIPO "NORMALE"**

**schema montaggio
vasca condensagrassi**



sezione A-A sc. 1:20



pianta elemento superiore sc. 1:20

N.B.: il foro d'entrata è quello posto dalla parte della paratia "piccola", mentre quello d'uscita è posto dalla parte della paratia "grande"