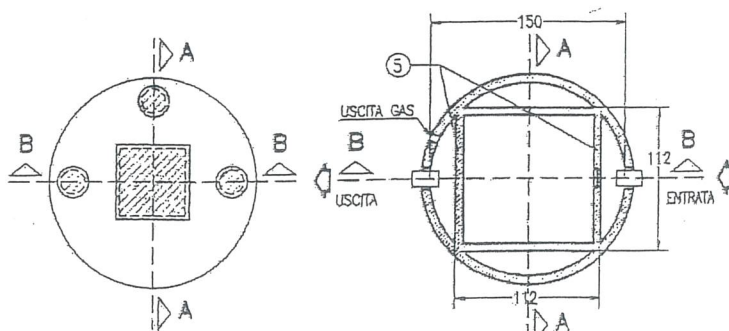
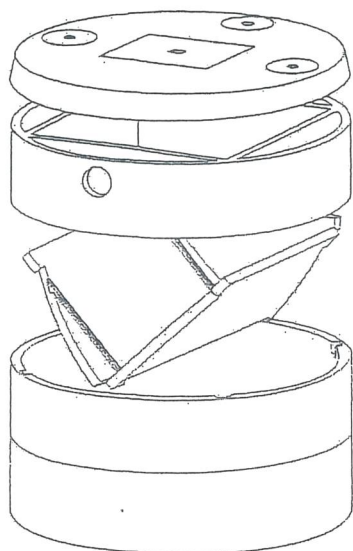
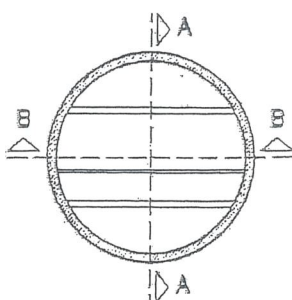


**VASCA IMHOFF Ø 150**

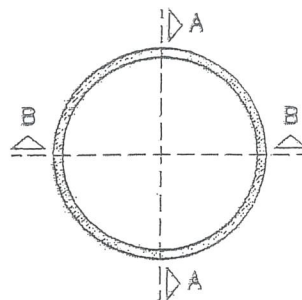


COPERCHIO SP. 12-16

QUADROTTI



SEDIMENTAZIONE



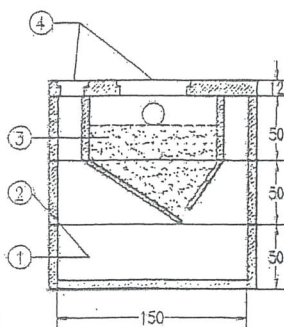
FONDO

**LEGENDA:**

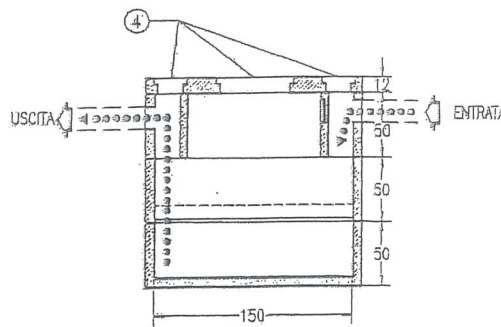
- ① DEPOSITO FANGHI PESANTI
- ② DIGESTIONE
- ③ SEDIMENTAZIONE
- ④ SIGILLO D'ISPEZIONE
- ⑤ PARASCHIUMA



Scala 1:50



SEZIONE A-A



SEZIONE B-B

**CARATTERISTICHE TECNICHE (B)**

Dimensioni in cm			Capacità in litri		N° persone equivalenti servite	Peso in Kg con sigillo h12	Peso in Kg con sigillo h16
Ø Int.	Ø Est.	h. totale	Sedimentazione	Digestione			
150	164	162÷166	480	1510	9/10	2435	2625

\*per vasche similari aventi anello aggiunto, persone equivalenti servite = 4