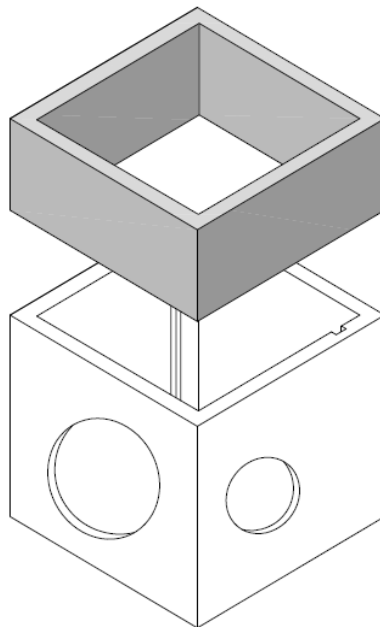


Prolunghe in cemento per pozzetti normali tipo leggero



CODICE	MISURE INTERNE Cm	SPESSORE	PESO Kg.	PEZZI PACCO
234002020	20 x 20 x 20	Cm. 3,00	22	48
234002525	25 x 25 x 25	Cm. 3,00	27,30	45
234003005	30 x 30 x 5	Cm. 3,00	5	60
234003010	30 x 30 x 10	Cm. 3,00	10	10
234003020	30 x 30 x 20	Cm. 3,00	24	63
234003030	30 x 30 x 30	Cm. 3,00	39	36
234004005	40 x 40 x 5	Cm. 3,50	8	60
234004010	40 x 40 x 10	Cm. 3,50	18	10
234004020	40 x 40 x 20	Cm. 3,50	33	5
234004040	40 x 40 x 40	Cm. 3,50	72	Sfusi
234005005	50 x 50 x 5	Cm. 4,50	11	60
234005010	50 x 50 x 10	Cm. 4,50	21	10
234005020	50 x 50 x 20	Cm. 4,50	51	5
234005050	50 x 50 x 50	Cm. 4,50	131	Sfusi
234006005	60 x 60 x 5	Cm. 5,00	17	15
234006010	60 x 60 x 10	Cm. 5,00	32	10
234006020	60 x 60 x 20	Cm. 5,00	71	5
234006060	60 x 60 x 60	Cm. 5,00	210	Sfusi