

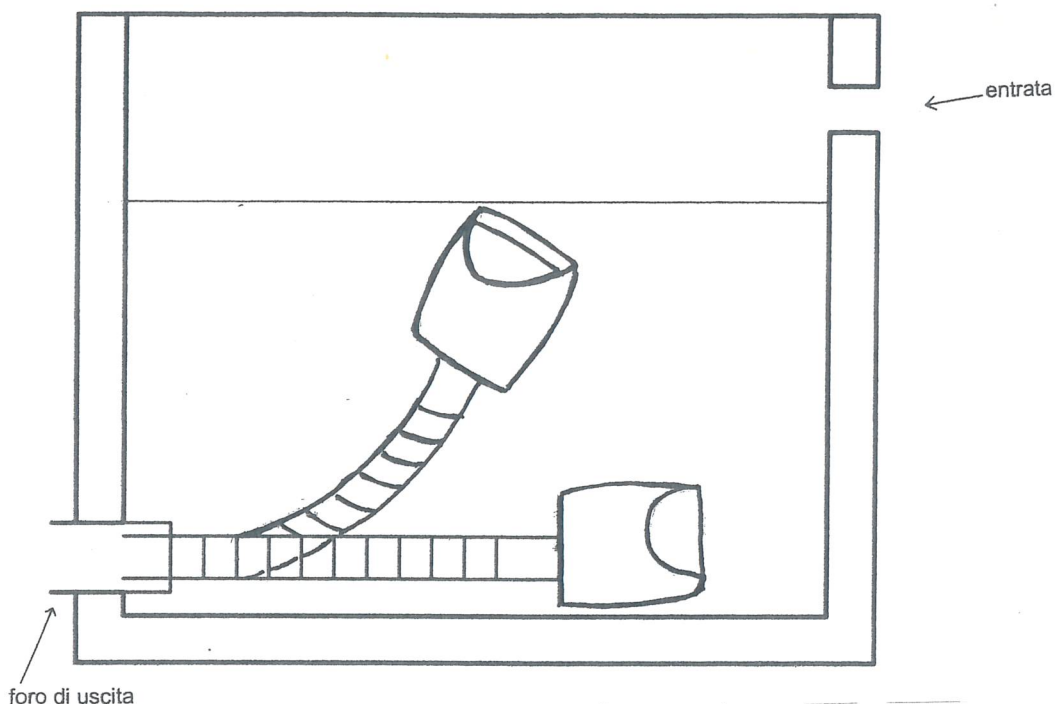


SALVALAIO CESARE SRL

Industria Manufatti in Cemento

NUOVO POZZETTO CACCIATA

Per lo scarico di acque reflue raccolte da vasche imhoff o pozzetti di fognatura



Codice	Misure interne in cm.	Peso pozzetto
232260CN1	POZZETTO DI CACCIATA 60X60 "N1" S/COP.	KG. 270
232280CN1	POZZETTO DI CACCIATA 80X80 "N1" S/COP.	KG. 550

Il pozzetto di cacciata funziona con un sistema automatico per lo scarico di acque reflue provenienti da impianti di depurazione.

Viene fornito completo di una vaschetta in acciaio inox galleggiante collegata a un tubo flessibile in pvc, installata internamente, con la funzione di raccolta automatica dell'acqua quando arriva a livello e conseguente scarico repentino.

Con questo dispositivo attraverso il tubo collegato allo scarico si arriva allo svuotamento del pozzetto e un successivo inizio di un nuovo ciclo di acqua.

Vantaggi :

- Flusso d'acqua più continuo
- Si riducono pulizie e spurghi nelle linee di fognatura
- Non ha bisogno di regolazioni o manutenzioni