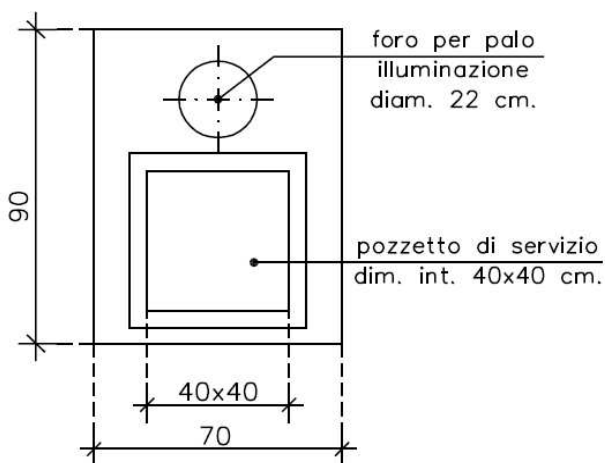


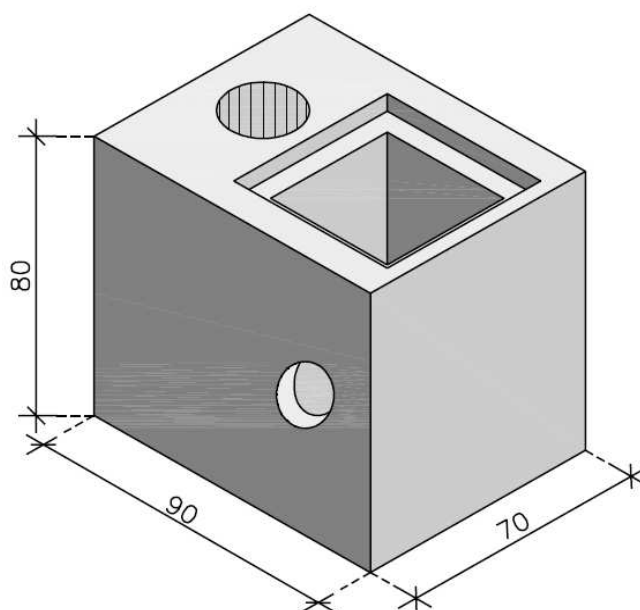
**Manufatti > PLINTI ILLUMINAZIONE PUBBLICA >**

**Plinto 90 x 70 x h. 80**

pianta plinto  
dim. 90 x 70 x H.80



assonometria



<i>Plinto in cls. armato per illuminazione pubblica Dim. est. 90 x 70 x h. 80</i>	CODICE	MISURE ESTERNE PLINTO Cm.	MISURE INTERNE POZZETTO Cm.	ALTEZZA MAX PALO	PESO Kg.
	252PLIN90	90 x 70 x h. 80	40 x 40 x h. 42	Mt. 9,20 senza sbraccio Mt. 8,70 con sbraccio da Mt. 2,50	840

**Dimensioni foro per palo illuminazione: diametro Cm. 22 x profondità Cm. 80.**