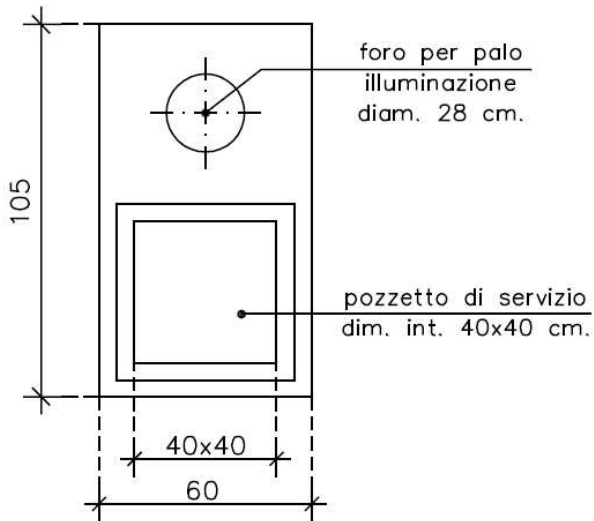


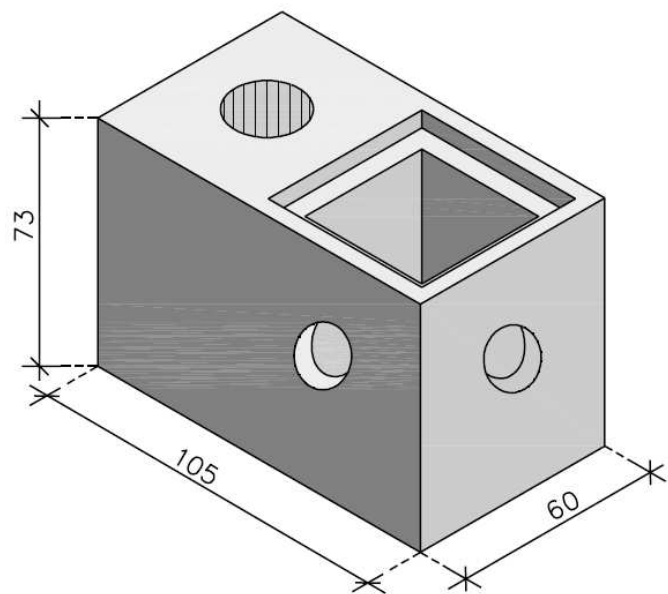
Manufatti > PLINTI ILLUMINAZIONE PUBBLICA >

Plinto 105 x 60 x h. 73

pianta plinto
dim. 105 x 60 x H.73



assonometria



<i>Plinto in cls. armato per illuminazione pubblica Dim. est. 105 x 60 x h.73</i>	CODICE	MISURE ESTERNE PLINTO Cm.	MISURE INTERNE POZZETTO Cm.	ALTEZZA MAX PALO	PESO Kg.
	252PLIN105	105 x 60 x h. 73	40 x 40 x h. 62	Mt. 9,50 senza sbraccio Mt. 9,00 con sbraccio da Mt. 2,50	680

Dimensioni foro per palo illuminazione: diametro Cm. 28 x profondità Cm. 73.