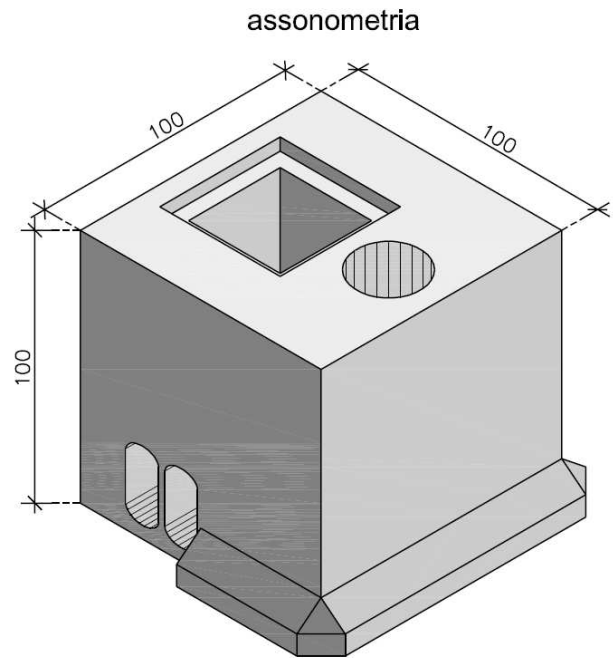
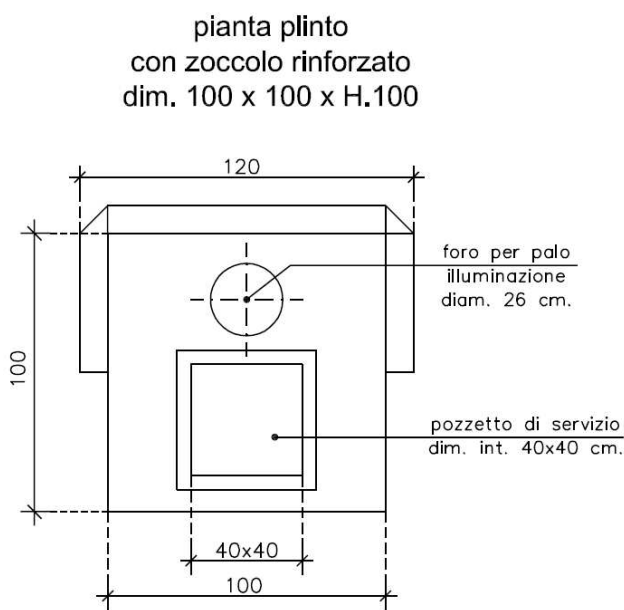


Manufatti > PLINTI ILLUMINAZIONE PUBBLICA >

Plinto 100 x 100 x h. 100 con zoccolo rinforzato



	CODICE	MISURE ESTERNE PLINTO Cm.	MISURE INTERNE POZZETTO Cm.	ALTEZZA MAX PALO	PESO Kg.
Plinto in cls. armato per illuminazione pubblica Dim. est. 100 x 100 x h.100 con zoccolo rinforzato	252PLIN100C/Z	100 x 100 x h. 100	40 x 40 x h.94	Mt. 15,00 senza sbraccio	1840
				Mt. 14,50 con sbraccio da Mt. 2,50	
				Altezza palo per pannello fotovoltaico H.max 10 Mt.	

Dimensioni foro per palo illuminazione: diametro Cm. 26 x profondità Cm. 81.