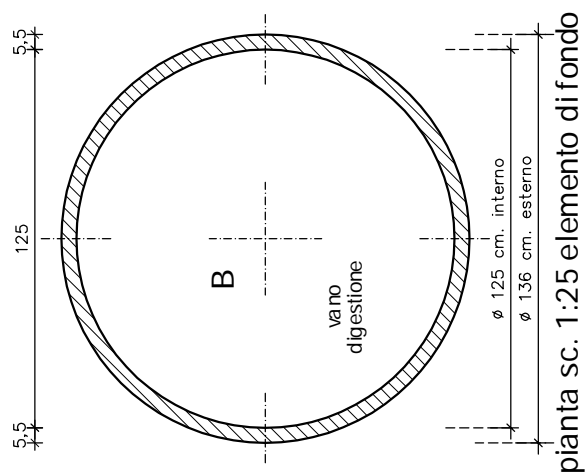
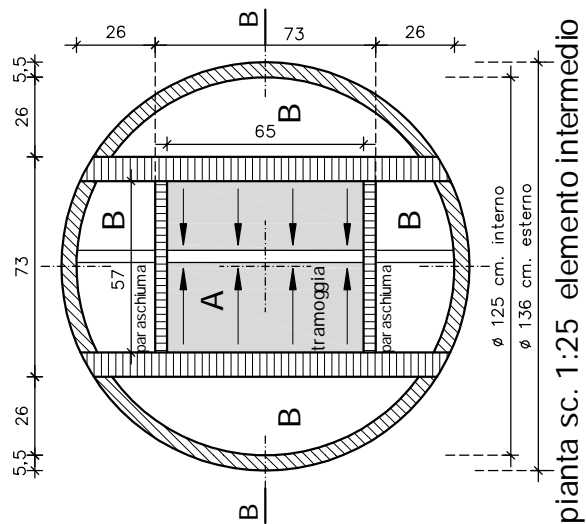
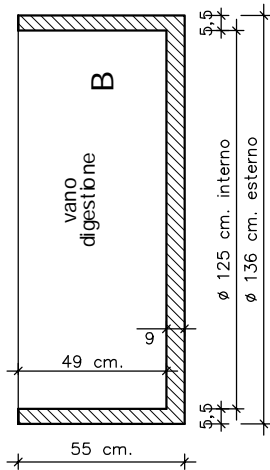


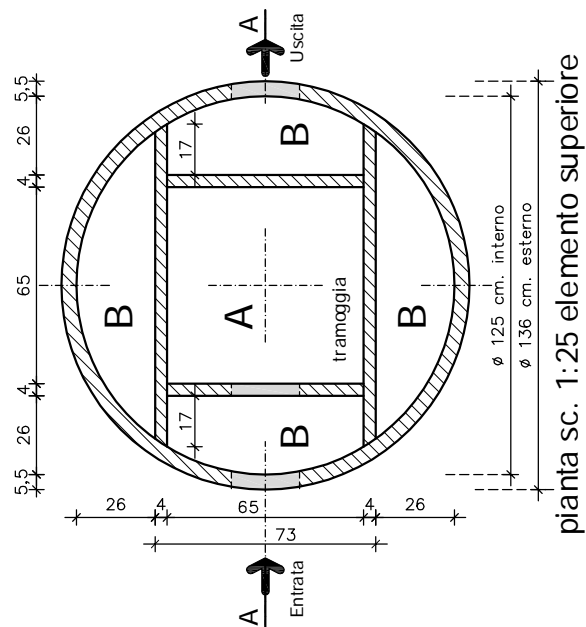
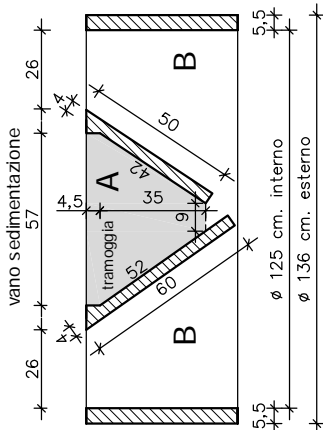
VASCA TIPO "IMHOFF" DIAMETRO 125 - A 3 ELEMENTI CALCOLO DELLA CAPACITA' (Litri) e NR. PERSONE SERVITE



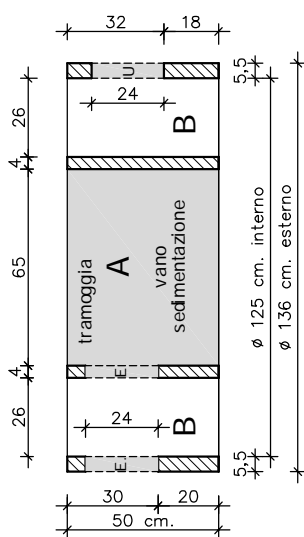
pianta sc. 1:25 elemento di fondo



pianta sc. 1:25 elemento intermedio



pianta sc. 1:25 elemento superiore



sezione C-C sc. 1:25 elemento di fondo

sezione B-B sc. 1:25 elemento intermedio

sezione A-A sc. 1:25 elemento superiore

Il numero delle persone servite, in base alla capacità della vasca può variare a seconda delle disposizioni che l'ente locale può adottare. La capacità della vasca è stata calcolata per un carico pari a 40/50 Lt. sedimentazione e 100/120 Lt. digestione per persona servita al giorno.

Per aumentare la capienza della vasca ed il numero delle persone servite, è possibile aggiungere degli elementi intermedi i vedasi le schede tecniche relative alle prolunghe per le vasche "imhoff".

descrizione prodotto	codice prodotto	Volume (Litri) sedimentazione (A) elemento superiore	Volume (Litri) digestione (B) elemento superiore	Volume (Litri) sedimentazione (A) x H. utile $V = 0,65 \times 0,65 \times 0,32 = 0,135$ mc. pari a Litri 135	Volume (Litri) digestione (B) elemento intermedio $V = \text{area tramoggia (A)} \times \text{L. paratie sedimentazione (A)}$ $V = 0,15 \times 0,65 = 0,091$ mc. pari a Litri 91	Settore (A) Volume Totale 226 Lt.	Volume Totale vasca imhoff 1299 Lt
vasca "Imhoff" Ø int. 125 cm.	2370125165	$V = \text{area cerchio} \times \text{H. utile}$ $V = 1,23 \times 0,32 = 0,179$ mc. pari a Litri 179	$V = \text{area cerchio} \times \text{H. utile}$ $V = 1,23 \times 0,49 = 0,603$ mc. pari a Litri 603	$V = \text{area cerchio} \times \text{H. utile} - (\text{ngombri})$ $V = 1,23 \times 0,32 - (0,139) = 0,255$ mc. pari a Litri 255	$V = \text{area tramoggia (A)} \times \text{L. paratie}$ $V = 0,15 \times 0,65 = 0,091$ mc. pari a Litri 91	Settore (B) Volume Totale 1073 Lt.	Personne servite 6/7 pp