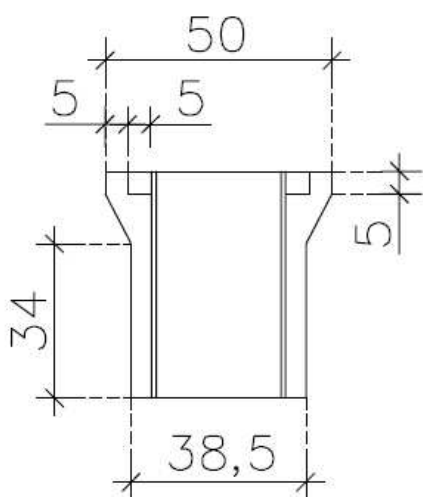
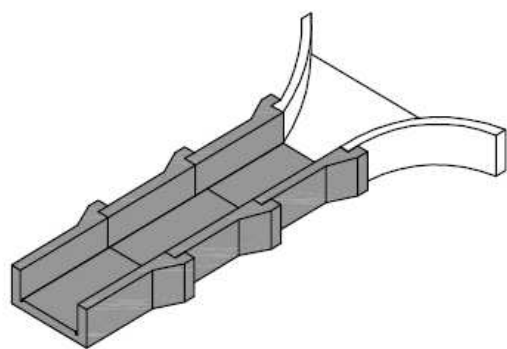
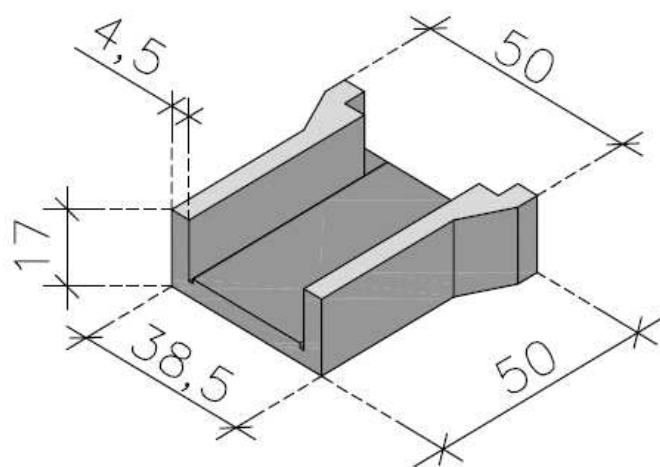


*Manufatti > CORDOLI >  
Embrici Stradali in cls vibrato  
"Scivolo"*

pianta



assonometria



esempio di montaggio

<i>Embrici stradali in cls. armato scivolo 50 x 39 x 51</i>	<b>CODICE</b>	<b>MISURE Cm.</b>	<b>PESO Kg.</b>	<b>PEZZI PACCO</b>
	254SCIV5550	50 x 39 x 50 H. 17	37,50	24