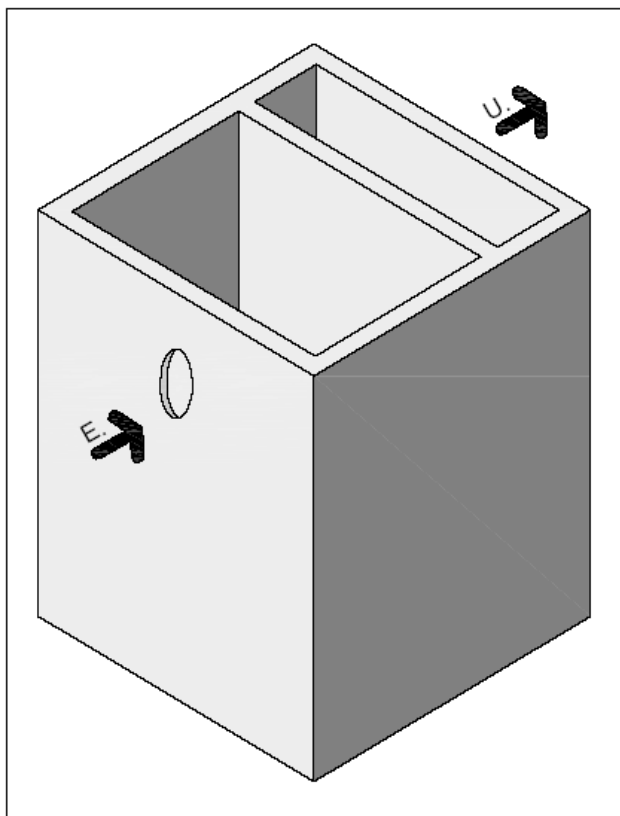


***Elementi per vasca Condensagrassi Quadrata:***

***Prolunghe vuote (raggiungi quota)***



	<b>CODICE</b>	<b>MISURE INTERNE Cm.</b>	<b>PESO Kg.</b>	<b>CAPACITA' PERSONE</b>
<b><i>Elementi per vasche condensagrassi Quadrata:</i></b>  <b><i>Anelli vuoti (raggiungi quota)</i></b>	2356060PO Condensagrassi_1EL Quadrata	60 x 60 x H. 90	390	208 Lt. = 4/5 pp. Vedi scheda tecnica Vasca Condensagrassi Quadrata
	235260_Quadr. Coperchio c/telaio tipo leggero per Condens. Quadrata	60 x 60 x sp. 8	67,50	
	235260P_Quadr. Coperchio c/telaio tipo pesante per Condens. Quadrata	60 x 60 x sp. 12	130	
	235606020 Prolunga per Condensagrassi Quadrata	60 x 60 x H. 20	71	
	235606060 Prolunga per Condensagrassi Quadrata	60 x 60 x H. 60	210	