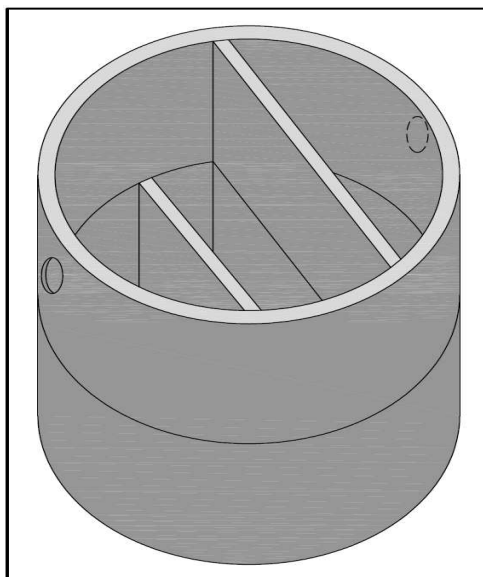


**Elementi per vasche Condensagrassi Circolare:**  
**Prolunghe/Anelli vuoti (raggiungi quota e per aumento capacità)**  
**Elementi Superiori e di Fondo**  
**Paratie**



<b>Elementi per            vasche            condensagrassi:            Prolunghe/anelli            vuoti (raggiungi            quota e per            aumento            capacità) –            Elementi            superiori e di            Fondo            Paratie</b>	<b>CODICE</b>	<b>MISURE Cm. Diametro x H.</b>	<b>PESO Kg.</b>	<b>CAPACITA' PERSONE</b>
	2356005 Anello vuoto	60 x 5	13	raggiungi quota
	2356010 Anello vuoto	60 x 10	24	raggiungi quota
	23516025 Anello vuoto	60 x 25	50	raggiungi quota
	2358010 Anello vuoto	80 x 10	34	raggiungi quota
	23518025 Anello vuoto	80 x 25	70	raggiungi quota
	23518050 Anello vuoto	80 x 50	130	raggiungi quota
	23510010 Anello vuoto	100 x 10	42	raggiungi quota
	235110025 Anello vuoto	100 x 25	90	raggiungi quota
	235110050 Anello vuoto	100 x 50	217	raggiungi quota
235112550 Anello vuoto	125 x 50	340	raggiungi quota	
235115050 Anello vuoto	150 x 50	460	raggiungi quota	