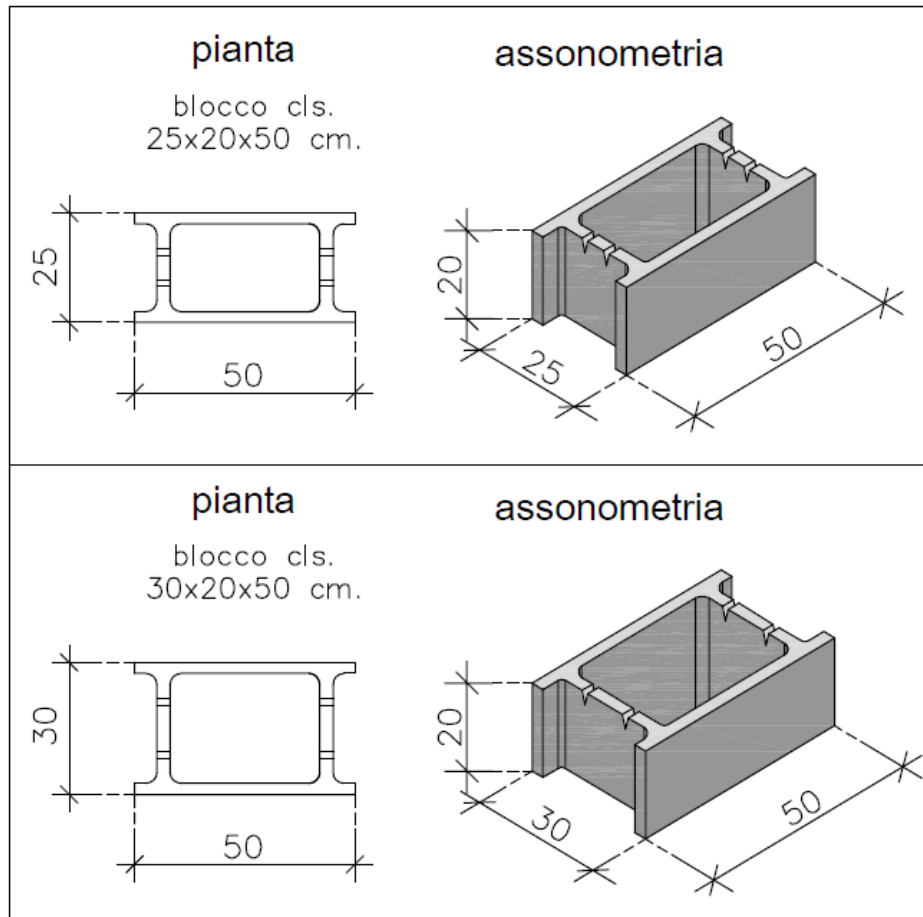


***Blocchi in calcestruzzo vibrato***  
**Blocco cassero**



CODICE	DIMENSIONI Larg. x H. x Lung. Cm.	PESO Kg.	NR. PEZZI BANCALE	
2116252050	25 20 50	20	56	Su bancale blocco cassero
2116302050	30 20 50	25	42	Su bancale blocco cassero

I blocchi da 13 – 20 – 26 – 30 si presentano con fori semi – ciechi. I blocchi da 25 – 30 tipo cassero vengono prevalentemente usati nelle fondazioni per uso casseforme essendo con fori completamente aperti.