

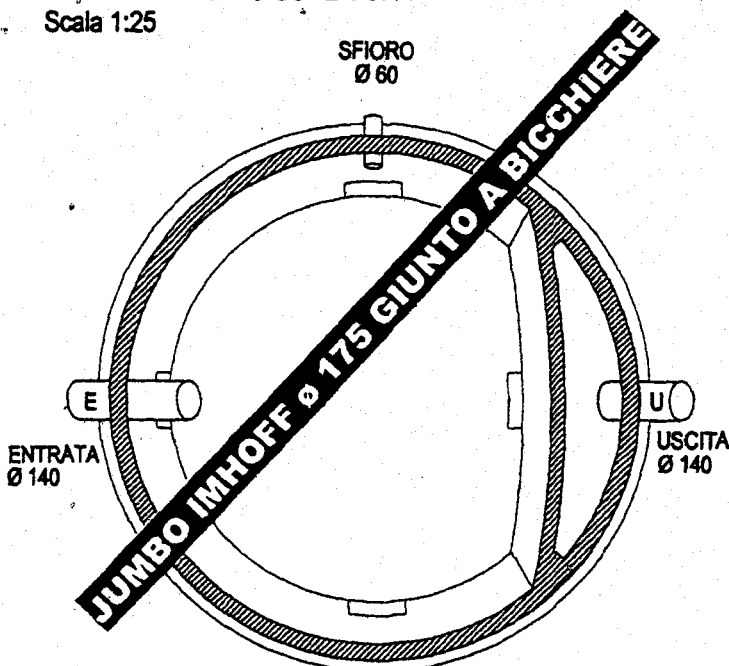
via Trieste, 142
30020 Quarto d'Altino - VE
tel 0422.789.178
fax 0422789.103
www.salvalaiocesare.com
info@salvalaiocesare.com

SALVALAIO CESARE SRL

VASCA IMHOFF (diametro interno Ø 175 cm)

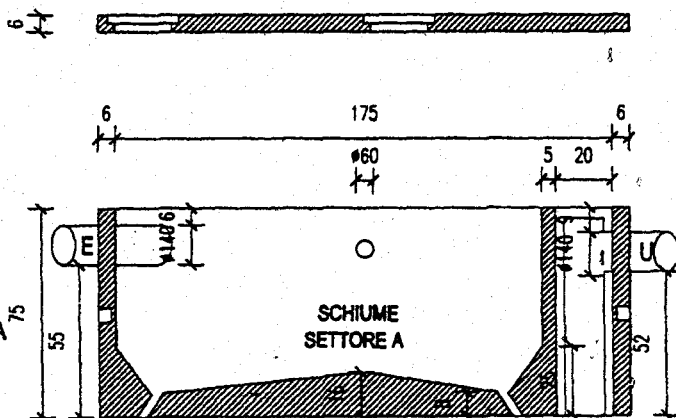
PIANTA ELEMENTO SUPERIORE

Scala 1:25



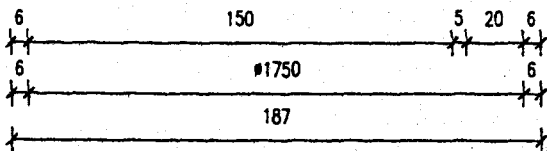
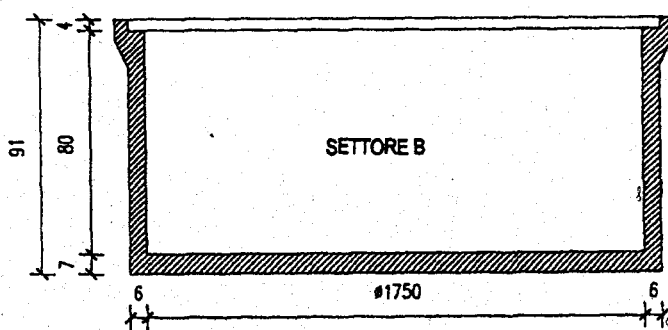
SEZIONE ELEMENTO SUPERIORE

Scala 1:25



SEZIONE FONDO

Scala 1:25



E = ENTRATA
U = USCITA

COMPUTO DELLA CAPACITA' DEI SETTORI A-B E NUMERO UTENTI

SETTORE A (SEDIMENTAZIONE) : $V = A \times H - (\text{ingombr}) = 2.17 \times 0.52 - 0.26 = \text{mc } 0.870$

SETTORE B (DIGESTIONE) : $V = A \times H - (\text{ingombr}) = 0.17 \times 0.52 = \text{mc } 0.090$

$V = A \times H - (\text{ingombr}) = 2.40 \times 0.80 = \text{mc } 1.920$

RIEPILOGO: SETTORE A = Litri 870

SETTORE B = Litri 2010

TOTALE Litri 2880

UTILITA' : n.20 Persone

NORME DI RIFERIMENTO: D. Lgs. 11/05/1999 n. 152

Disposizioni sulla tutela delle acque dall'inquinamento e recepimento della direttiva 91/271/CE concernente il trattamento delle acque reflue urbane e della direttiva 91/676/CEE relativa alla protezione delle acque dall'inquinamento provocato dai nitrati provenienti da fonti agricole.

I collegi sospesi sono eseguiti in conformità all'allegato 5 D.C.M. 4/277 recante "CRITERI, METODOLOGIE E NORME TECNICHE GENERALI PER LA TUTELA DELLE ACQUE DALL'INQUINAMENTO", nell'ipotesi di due estrazioni annue.