

Cordolo "NEW JERSEY"

in cls vibrato

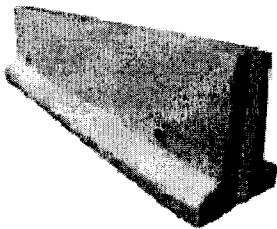


Tabella di Riepilogo

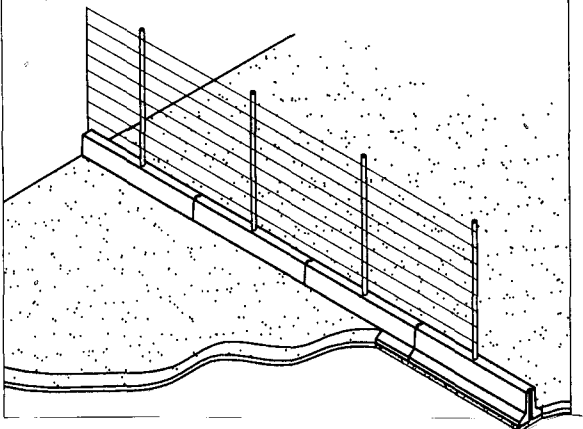


SPARTITRAFFICO "New Jersey"	Misure cm	
a	10,75	
b	4,5	
c	15	
d	200	
e	8	
f	45	
g	53	
h	40	
Peso in kg		580
Quantità per pacco		3
Colore		grezzo
Forma		parallelepipedo

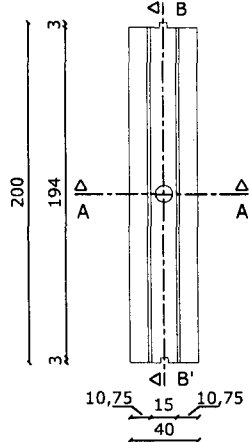
Modalità di posa



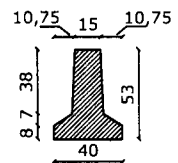
Realizzare idoneo scavo atto a ricevere il manufatto per la zona di zoccolo da interrare. Predisporre sul fondo dello scavo un letto di calcestruzzo magro di spessore non inferiore a cm. 10 livellato e compattato. Collocare il manufatto sul magrone in posizione orizzontale, e rinalzare sui fianchi con calcestruzzo. A presa avvenuta completare la finitura della sede stradale secondo necessità.



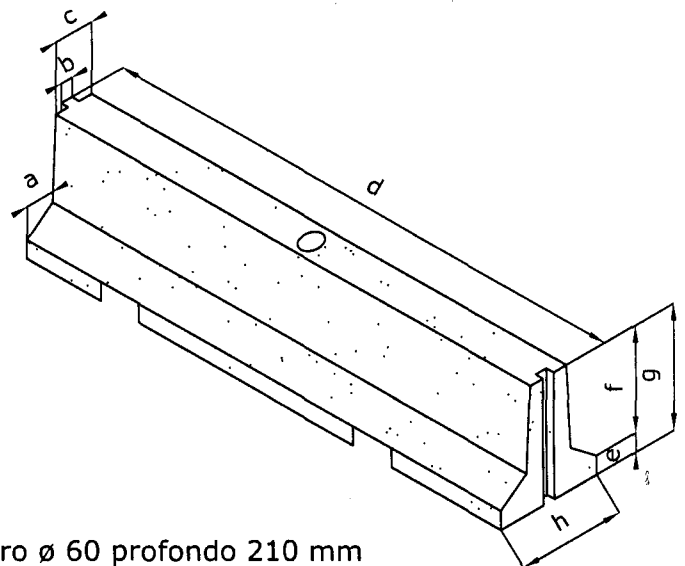
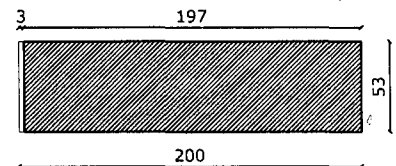
Pianta



Sezione A-A'



Sezione B-B'



Foro \varnothing 60 profondo 210 mm

Voci di Capitolato



Fornitura e posa in opera di cordolo spartitraffico modello "NEW JERSEY" in calcestruzzo $R_{cK} > 400$ (Kg/cm²) con incastro maschio/femmina di misure..., disponibile in varie colorazioni.

Il manufatto è prodotto utilizzando un calcestruzzo poco plastico, che vibrato molto, permette di ottenere un elemento a bassissima porosità, con elevata resistenza meccanica.

Impiegabilità



Il cordolo spartitraffico modello "NEW JERSEY"

viene utilizzato in ambito privato per la formazione di recinzioni, semplicemente applicandovi nella parte superiore nel foro di predisposizione, i pali ed una semplice recinzione metallica.

Il manufatto può anche essere impiegato in opere stradali, assolvendo alla funzione di divisorio tra due o più corsie.

Il manufatto che per le proprie caratteristiche costruttive assorbe pochissima acqua è particolarmente indicato in zone con problemi di gelività.