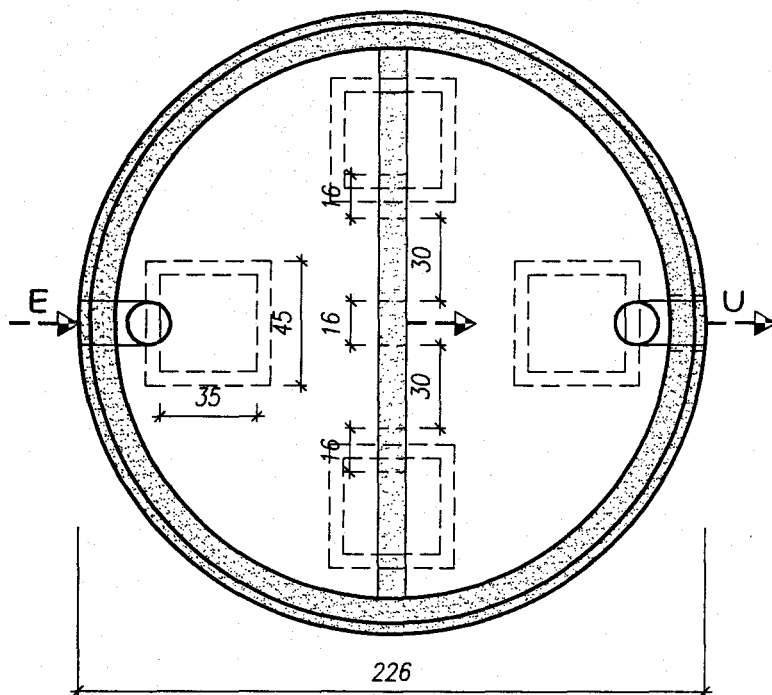


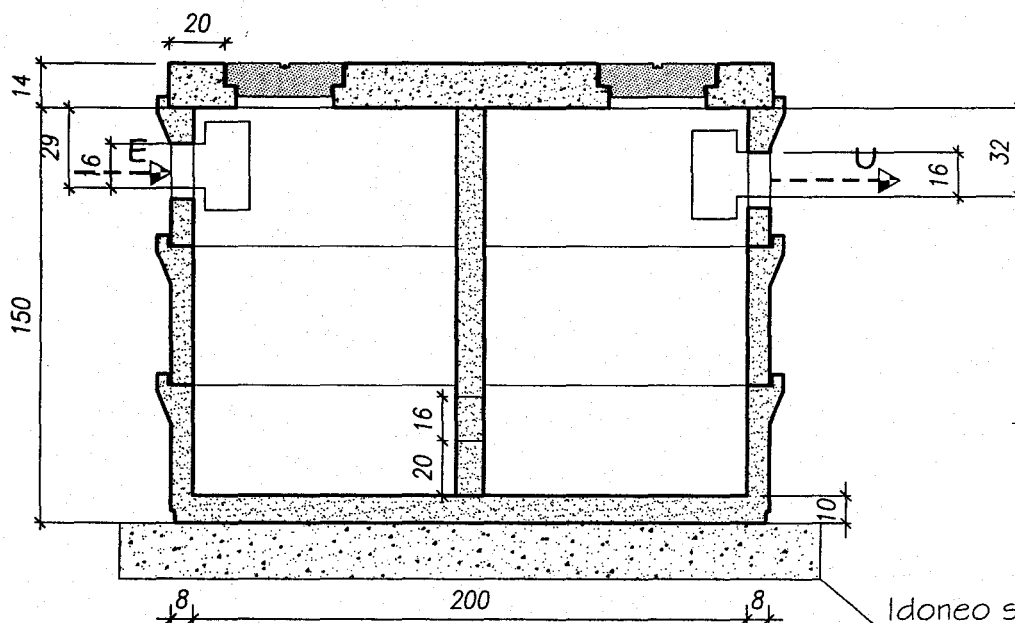
VASCA BIOLOGICA BICAMERALE

Dim. interne: \varnothing 200(b) x 140(h) cm.

PIANTA:



SEZIONE:



Idoneo sottofondo
atto ad evitare cedimenti

Capacità utile : Lt. 3220
Persone servite: 32 / 40

Il numero delle persone servite, in base alla capacità della vasca, può variare a seconda delle disposizioni che l'ente locale può adottare. La capacità della vasca è stata calcolata per un carico pari a 80-100 Lt. per persona servita al giorno.